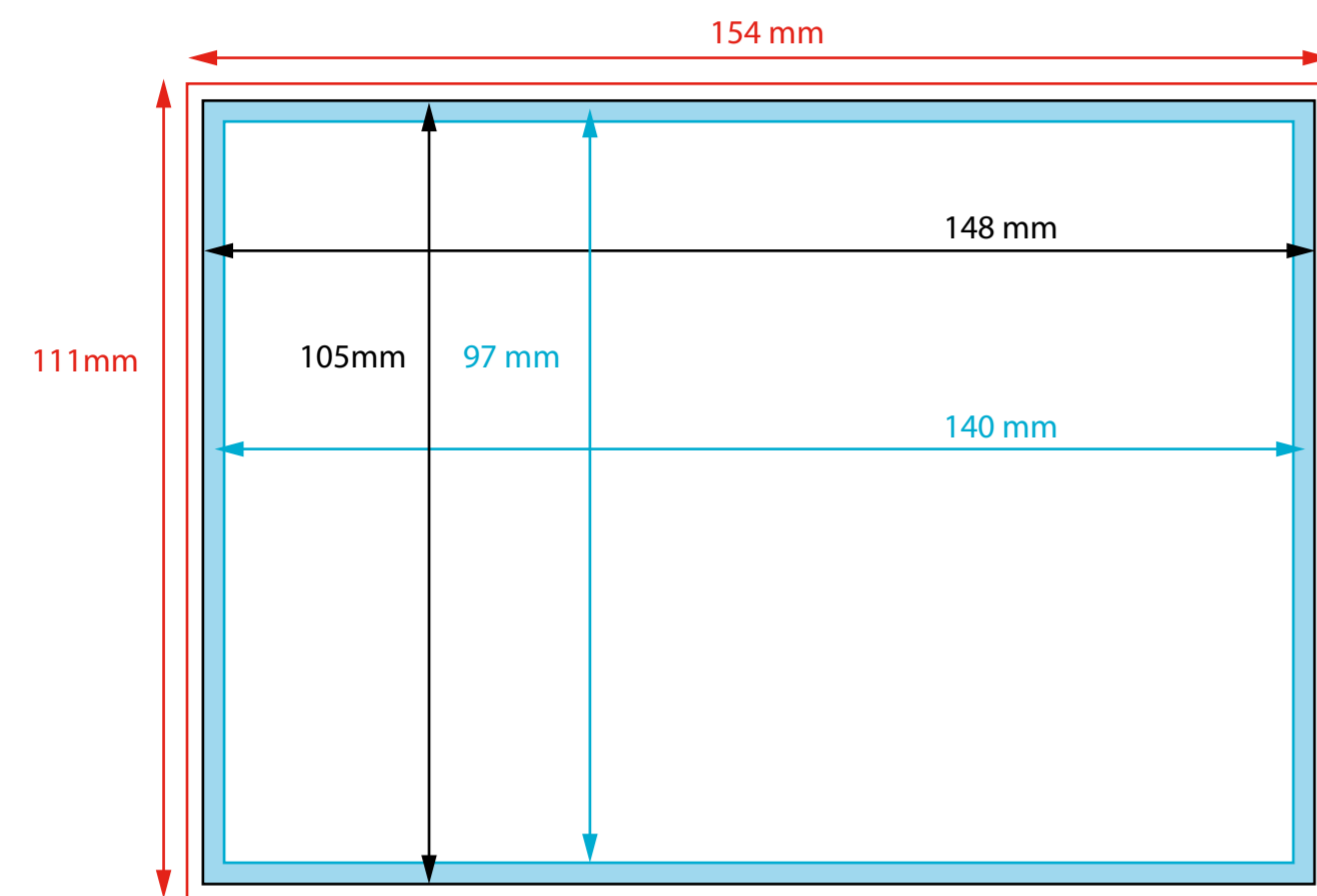
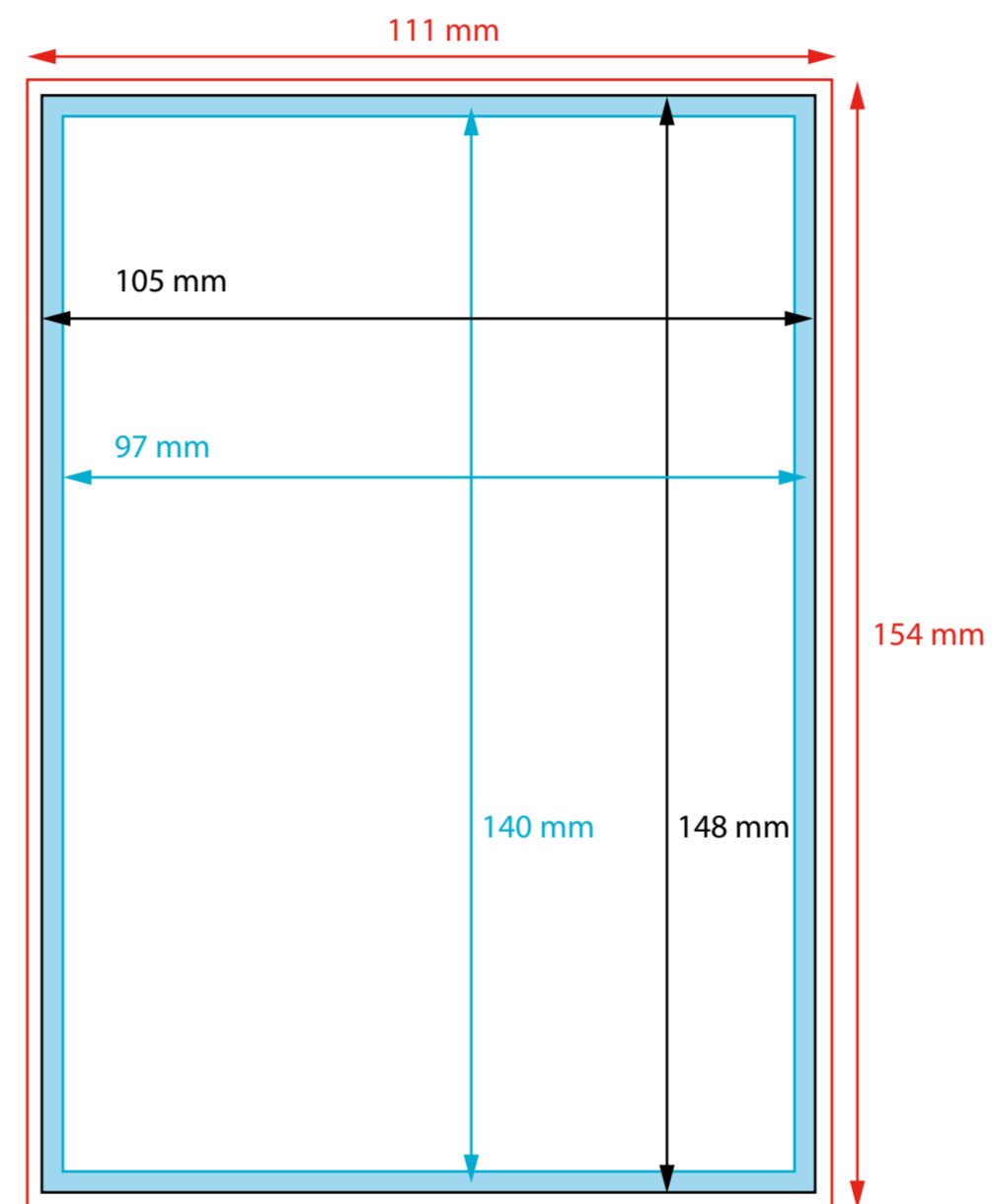






# POSTAL A6 10,5X14,8 CM

## HORITZONTAL



## VERTICAL



-  SANG: Part del disseny que cau fora del tall
-  TALL: Línia de tall per on es guillotinarà el treball
-  LÍNIA SEGURETAT: No posar res important fins aquesta línia
-  ZONA SEGURETAT: Zona marge on no hi hagi textos ni imatge important

### ARXIUS GRÀFICS A TOT COLOR EN PDF:

Les imatges han de tenir les següents característiques

Mode: CMYK. mai RGB, Color Indexat, Multicanal, així com tampoc hauran de tenir canals alpha.

Els textos petits en negre (-ull, en photoshop el text negre per defecte porta cmyk i i no hauria)

### ARXIUS PDF:

Inclouï sagnat, marques de registre, línies de tall i tancament l'arxiu en qualitat d'impremta.

### VINCULACIÓ, COL-LOCACIÓ I INCRUSTACIÓ D'IMATGES:

Les imatges o gràfics han d'estar inclosos.

Si els documents incorporen EPS vectorials converteixi tots els textos en traçats.

Si en obrir el document demana fonts o imatges no serà possible realitzar la impressió.

Resolució: 300 dpi a mida final de la imatge.